

技术参数

冷却面积: 38m<sup>2</sup>  
 型号: JQ3822-2  
 汽封漏汽量: 2245kg/h  
 喷射蒸汽压力: 1.1~1.4MPa(A)  
 喷射蒸汽温度: 300~327°C  
 喷射蒸汽流量: 110Kg/h  
 冷却水量: 90t/h

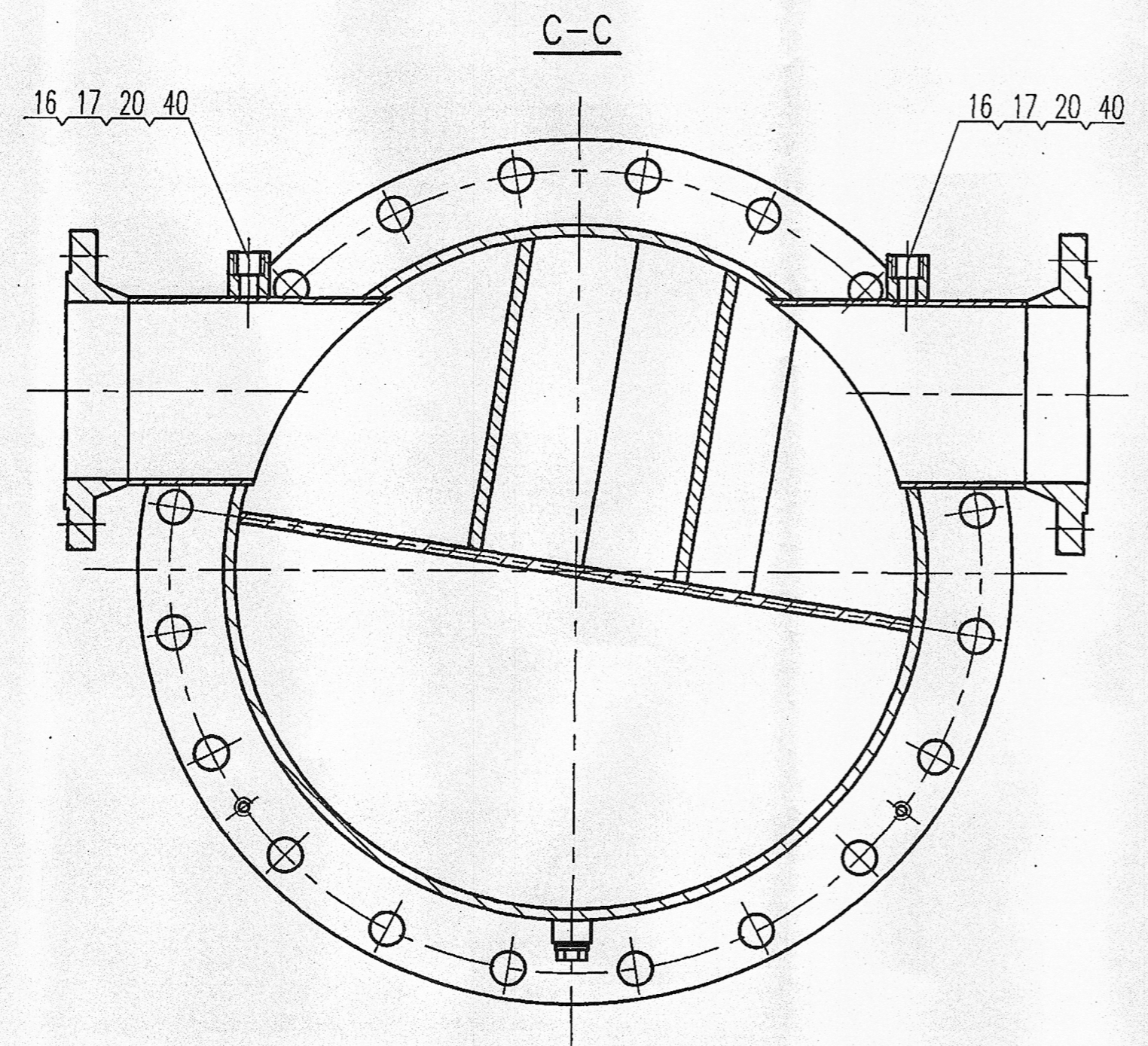
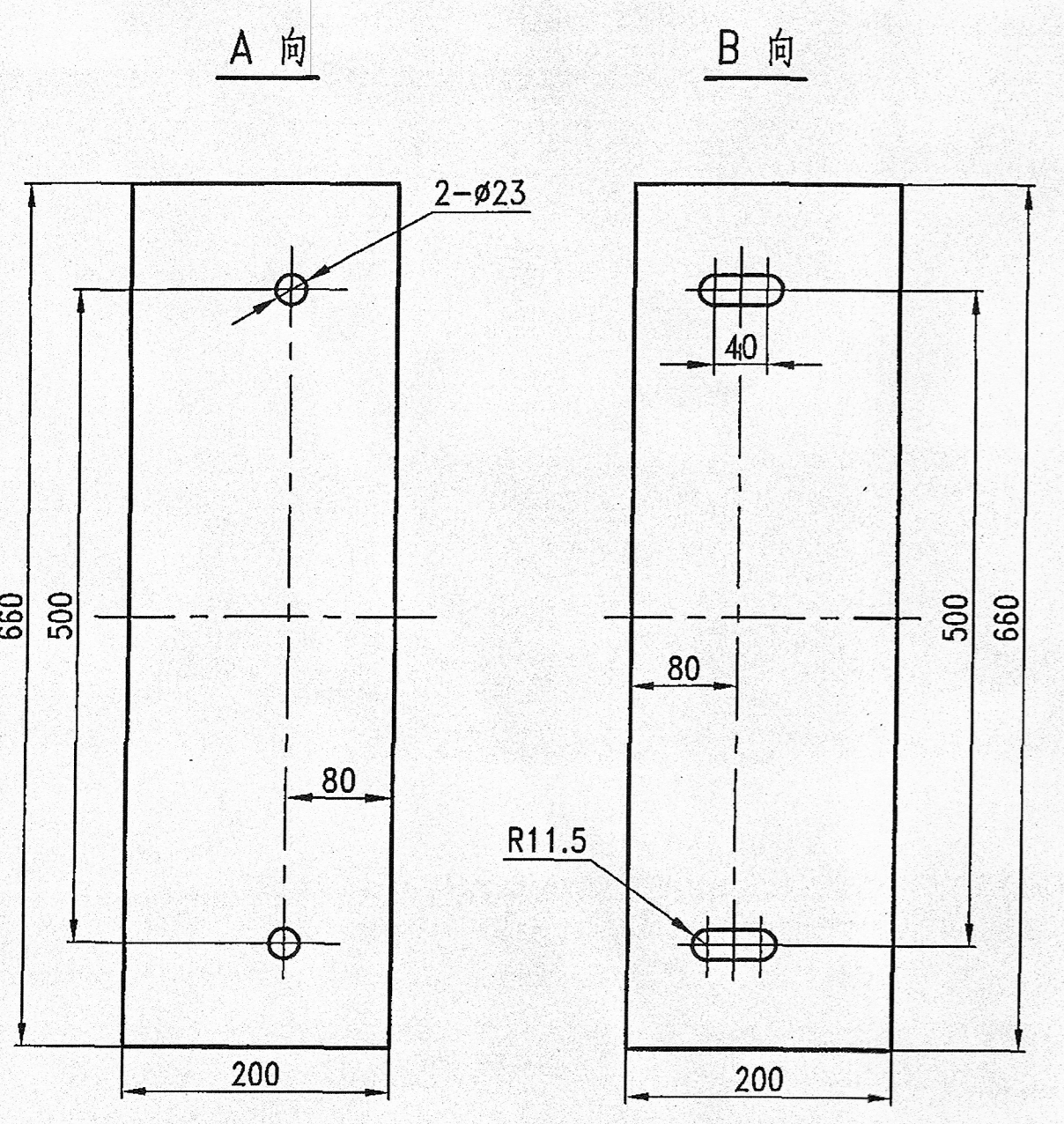
技术要求

- 部套总装后汽室部分附件31、38作0.2MPa(G)的水压试验。水室部分作1.7MPa(G)的水压试验。附件4作1.7MPa(G)水压试验。
- 安装时, 注意X处的安装对缝线。

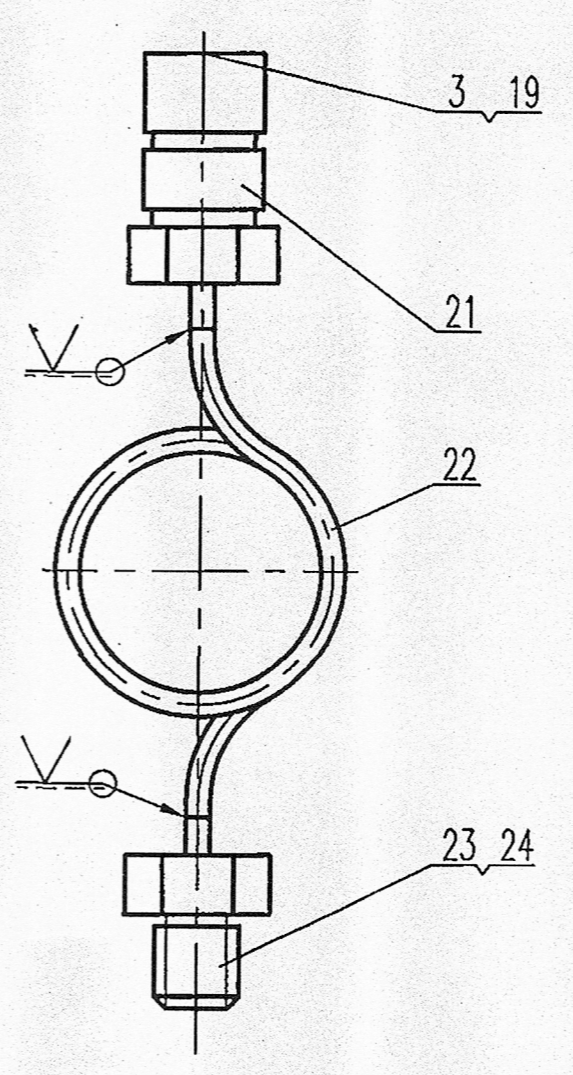
档号	序号
0402-920-001	19

序号	接口名称	数量	压力等级	口径	标准
F	疏水口	2	PN1.6	DN32	JB/T82
E	冷却水出口	1	PN1.6	DN150	JB/T82
D	冷却水进口	1	PN1.6	DN150	JB/T82
C	排气口	1	PN1.6	DN80	JB/T82
B	汽封漏汽入口	1	PN1.6	DN200	JB/T82
A	喷射蒸汽入口	1	PN4.0	DN32	JB/T82

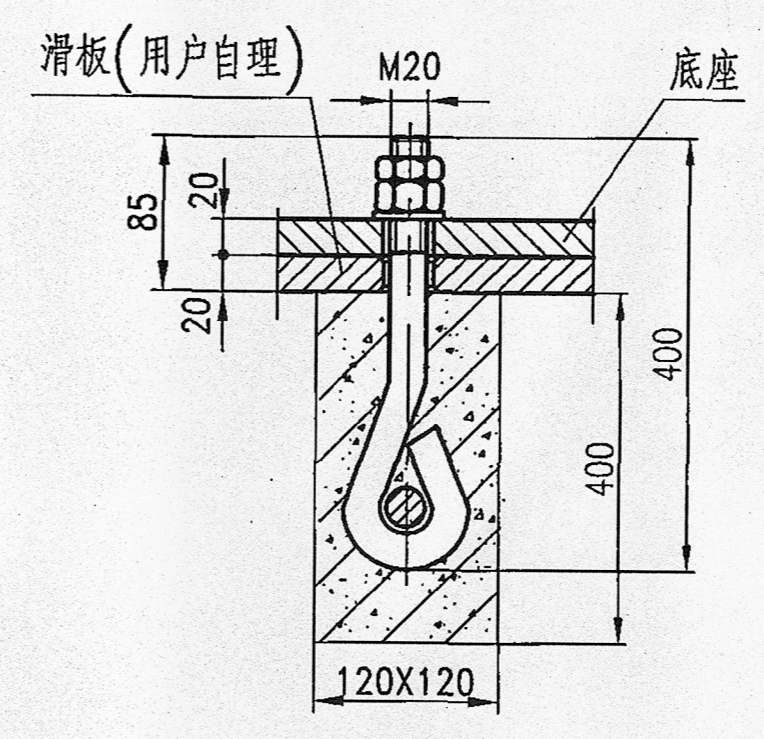
设计	制图	审核	材料	重量	2150
工艺	标准	材料	材料	2150	
杭 州 汽 轮 辅 机 有 限 公 司					
2-3595-3822-02					
第 1 页 共 1 页 比 例 1:5					



压力表装配详图



地脚螺栓示意图



AZV123456789 U-0001-1201-00 ATWZM 086414 14 14  
 086414 14 14  
 0-0001-1215-00B  
 086414 14 14  
 0-0001-1215-00B  
 086414 14 14  
 0-0001-1215-00B